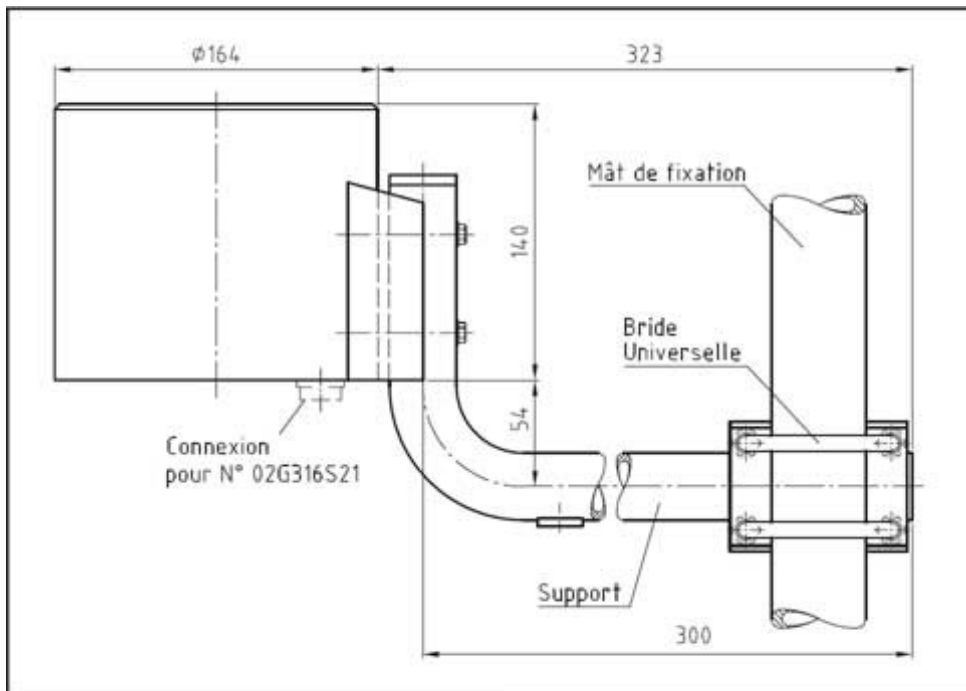


## 02G316

## PLUVIOMÈTRE PROFESSIONNEL

**Pluviomètre à cuillère basculante et vidange automatique  
0.2 mm par basculement.**



Dimensions en mm

Ce pluviomètre existe en deux versions : pluviomètre simple ou pluviomètre/nivomètre.

La seconde version possède un réchauffeur intégré qui permet de faire fondre la neige et de mesurer son équivalent liquide.

Le pluviomètre est fourni avec un câble de 5 m.

Un niveau à bulle intégré permet de faciliter son installation.

### Pluviomètre 02G316

- Dimensions : h=140 mm, diamètre : 164 mm.
- Poids : environ 1,12 kg.
- Alimentation : DC 3...30V, I max = 0,1 A
- Capteur : auget basculant
- Sortie : impulsion (contact Reed)
- Incrément par basculement : 0.2 mm.
- Précision :  $\pm 5\%$ ,
- Matériau : ABS, RAL9010
- Classe de protection d'après EN60529 : IP54
- Câble de raccordement à utiliser : 5 m (fournis), LiYCY 2x0,34mm<sup>2</sup>
- connexion coté pluviomètre : connecteur à 3 pôles, CE100F22-3-C
- Surface de collecte : 211 cm<sup>2</sup> (surface agréée OMM).

### Version avec réchauffeur 02G316 S21

- Alimentation du chauffage : AC/DC 30V 0,8A 24VA
- Chauffage : contrôle thermostatique
- Point de commutation : 25°
- Connexion : connecteur à 5 pôles



DC 3 ... 30V

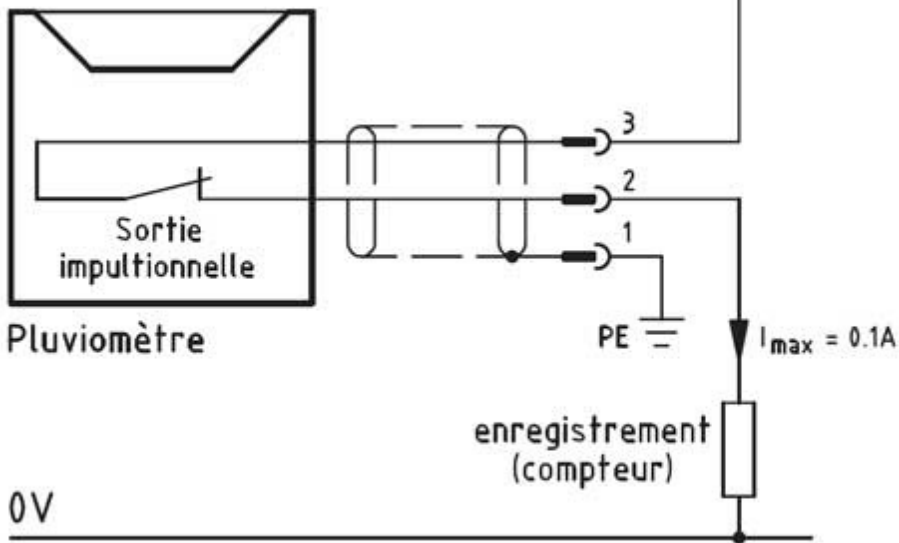


Schéma de raccordement sans chauffage 02G316

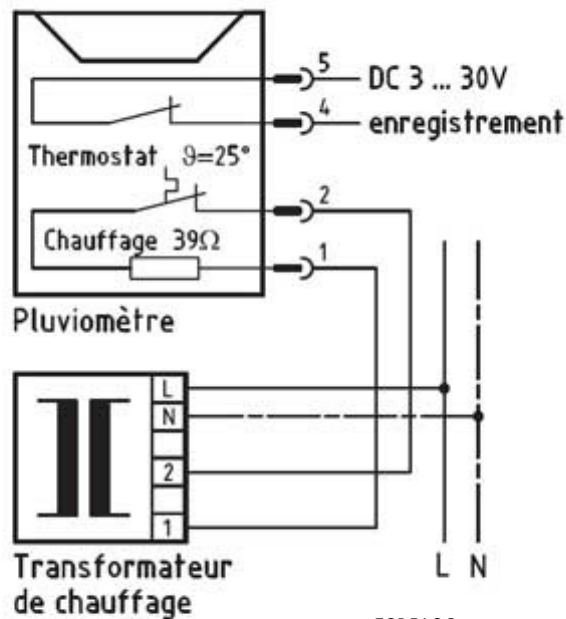
Installation :

La version avec réchauffeur 02G316 S21 doit être alimentée électriquement (transformateur en option).

Montage sur un mât ou sur un trépied type 7716 par l'intermédiaire du support HH13034 et de la bride de fixation HH13000 en option.



Trépied 7716



AC 50 Hz 230V  $\pm 10\%$  40VA

Schéma de raccordement avec chauffage 02G316 S21

|            |   |
|------------|---|
| 02G316     | Pluviomètre                                 |
| 02G316 S21 | Pluviomètre avec réchauffeur intégré        |
| 52N120     | Alimentation pour réchauffeur               |
| HH13034    | Support ( $\varnothing 34mm$ )              |
| HH13000    | Bride universelle ( $\varnothing 25-50mm$ ) |
| 7716       | Mât sur trépied                             |

## UA-003-64 : enregistreur de précipitations

Cet enregistreur se raccorde au pluviomètre pour enregistrer les précipitations et leurs intensités. L'enregistreur est étanche et n'a pas besoin d'être protégé des intempéries, on peut le laisser au côté du pluviomètre ou dans un coffret de protection à proximité. Mémoire de 16000 mesures horodatées. L'enregistreur se connecte à un PC à l'aide de l'interface USB. Le logiciel BHW-LIT sert à le configurer et à récupérer les données.

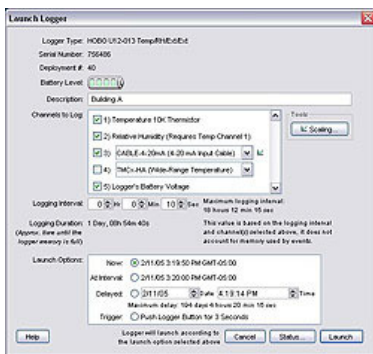
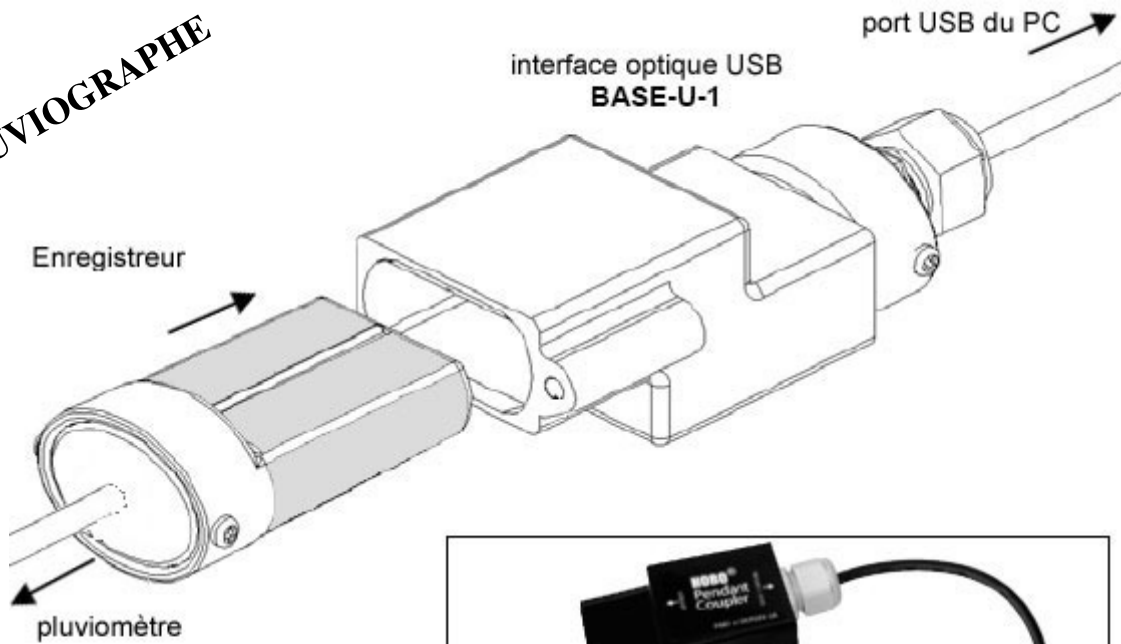
Alimentation : 1 pile lithium CR2032 garantissant environ 1 an d'autonomie en usage continu. Mémoire non volatile : conservation des enregistrements même en cas de pile épuisée. Dimensions et poids : 71x33x23 mm, 50 g.



## BASE-U-1 : interface USB

Permet de brancher l'enregistreur de précipitations à votre PC via un port USB.

**OPTIONS PLUVIOGRAPHE**



## BHW-PC : Logiciel d'acquisition

Permet de configurer un ou plusieurs enregistreurs, de récupérer les données de pluviométrie, de réaliser des graphiques ou d'exporter les données sur un tableur comme Excel.

Config. Mini : Microsoft Vista, XP, 2000. RAM 256 MB. 3.5 MB d'espace disque, résolution de 800x600 et 256 couleurs

|           |                                |
|-----------|--------------------------------|
| UA-003-64 | Enregistreur de précipitations |
| BASE-U-1  | Interface USB                  |
| BHW-PC    | Logiciel d'acquisition         |