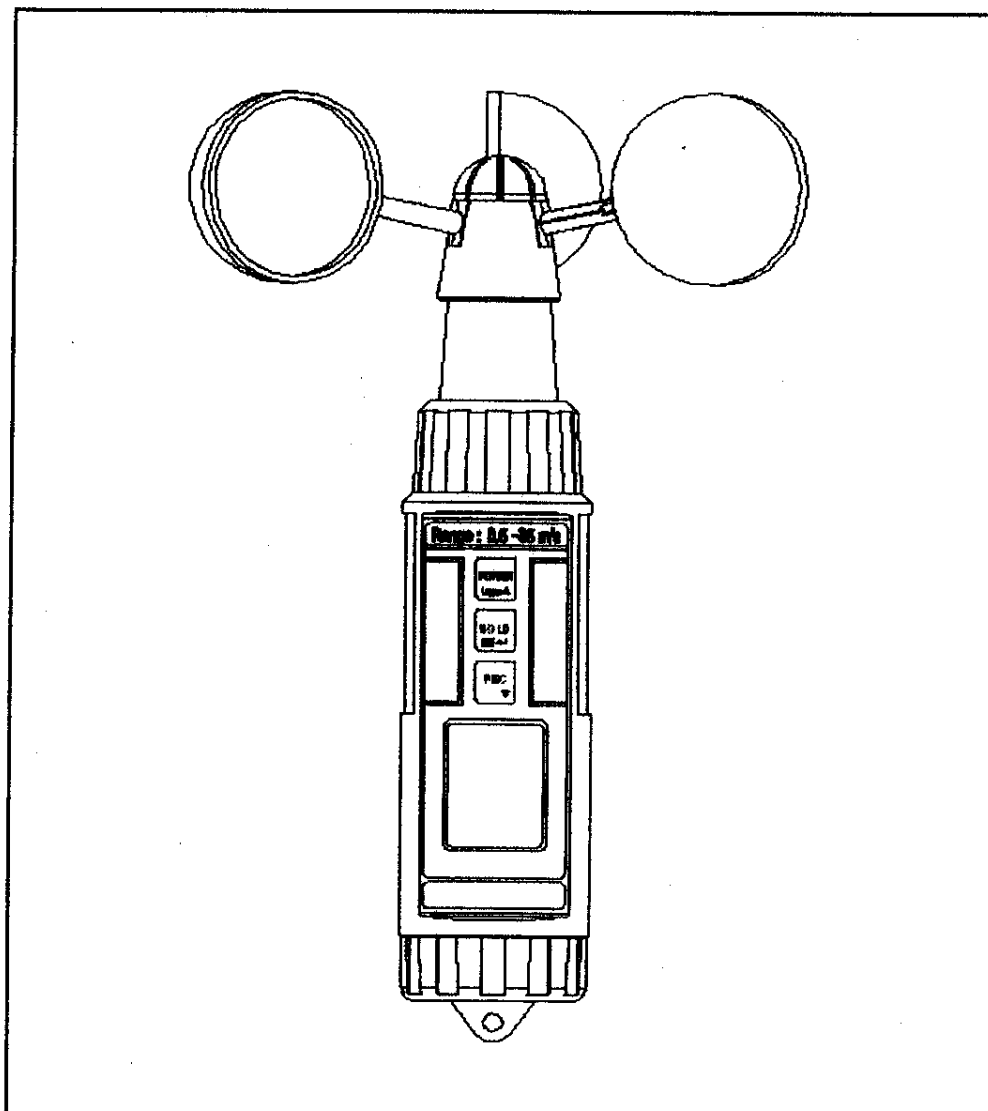


Anémomètre à moulinet AM-4220



Vitesse de l'air			
Unité	Plage de mesure	Résolution	Précision
m/s	0.9 - 35	0.1	+/- 2% +/- 0.2 m/s
ft/min.	144 - 6895	1	+/- 2% +/- 40 ft/min
km/h	2.5 - 126.0	0.1	+/- 2% +/- 0.8 km/h
mph	1.6 - 78.2	0.1	+/- 2% +/- 0.4 mph
nœuds (knt)	1.4 - 68.0	0.1	+/- 2% +/- 0.4 nœuds
Caractéristiques techniques			
Fonctions	> Mémoire 100 points		> fonction MAX/MIN > fonction HOLD
Cycle de mesure	1 sec.		
Conditions d'utilisation	De 0 à 50 °C, HR<80%		
Dimensions	190x140x32 mm		
Ecran LCD	26.7x25.4 mm		
Diamètre moulinet	135 mm		
	Monté sur roulement à billes faible friction		
Poids	181 g avec les piles		
Alimentation	4 piles LR3 (AAA) 1.5V non fournies		
Consommation	env. 6.8 mA DC		

Préparation

Fixez le moulinet de l'anémomètre sur son manche en vissant dans le sens contraire des aiguilles d'une montre.

Mise en service

Mettez en service l'anémomètre en appuyant brièvement sur le bouton POWER. Pour éteindre l'appareil, appuyez une nouvelle fois sur le bouton POWER. Tendez le bras en hauteur et verticalement pour réaliser vos mesures. Votre corps ne doit pas faire obstacle. Le moulinet va se mettre en mouvement et la vitesse de l'air s'affichera sur l'écran LCD.

Changement d'unité

L'unité utilisée par défaut est le m/s. Les autres unités disponibles sont dans l'ordre : km/h, nœuds (knots), ft/min., mile/h (mph). Pour changer d'unité : appuyez sur le bouton **UNIT** autant de fois que nécessaire pour vous positionner sur l'unité désirée. Cette unité sera mémorisée et sera la nouvelle unité par défaut. Note : lorsque les témoins **HOLD** ou **REC** sont à l'écran, il n'est pas possible de changer d'unité.

La fonction Data Hold

Lorsque vous appuyez sur le bouton **HOLD**, la mesure en cours se fige à l'écran (le témoin **HOLD** s'affiche). Appuyez de nouveau sur ce bouton **HOLD** pour revenir en mode de mesure normal (le témoin **HOLD** disparaît).

La fonction Data Record

Cette fonction permet de mémoriser les valeurs extrêmes. Pressez le bouton '**REC**' pour activer le mode [Data Records]. Le témoin **REC** apparaît à l'écran.

Faites vos mesures normalement. Au terme de la période de mesure, appuyez une fois sur '**REC**'. Le témoin **MAX** apparaît et la valeur maximale atteinte au cours de cette période s'affiche ; appuyez à nouveau sur **REC**, le témoin **MIN** apparaît et la valeur minimale s'affiche.

Lorsque l'écran affiche **REC MIN** ou **REC MAX**, appuyez sur le bouton **HOLD** pour réinitialiser la valeur **MIN** ou **MAX**, après quoi l'enregistrement peut continuer normalement.

Pour quitter ce mode, appuyez pendant au moins 2 sec. sur la touche **REC** (le témoin **REC** disparaît).

Enregistrer des mesures

L'anémomètre AM-4220 peut enregistrer jusqu'à 100 mesures.

Pour cela, passez en mode [Data Records] en appuyant sur le bouton **REC** (le témoin **REC** apparaît à l'écran). Réalisez normalement vos mesures, puis lorsque vous souhaitez mémoriser une valeur, appuyez brièvement sur le bouton **POWER/Logger**. L'écran affiche alors momentanément le nombre d'enregistrements réalisés (gros chiffres) et la mémoire restante (petits chiffres en bas à gauche de l'écran). Répétez l'opération et échantillonnez aussi souvent que vous le souhaitez dans la limite de la mémoire disponible.

Pour quitter ce mode, appuyez pendant au moins 2 sec. sur la touche **REC**. Le témoin **REC** disparaît et vous repassez en affichage normal.

Consulter les enregistrements

Mettez l'appareil sous tension avec le bouton **POWER**. Appuyez sur le bouton **HOLD** (le témoin **HOLD** s'affiche). Puis, appuyez sur le bouton **REC**. L'écran affiche alors brièvement le nombre d'enregistrements disponibles en mémoire ainsi que le libellé **ttl**.

Puis l'écran affiche le nombre 1 qui désigne le premier enregistrement de la série, puis la valeur de ce premier enregistrement. Vous pouvez consulter et parcourir vos enregistrements en appuyant sur les touches **POWER/Logger** et **REC**. La valeur de la mesure sera toujours précédée de son rang dans la série de mesure. Notez qu'en mode consultation des enregistrements, l'unité de mesure clignote en permanence.

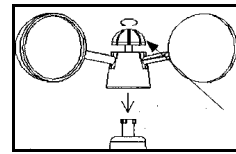
Effacer les enregistrements

Pour effacer la totalité des échantillons en mémoire, mettez d'abord l'appareil hors-tension. Puis, pressez le bouton **REC** et —sans le relâcher— appuyez en même temps sur le bouton **POWER**.

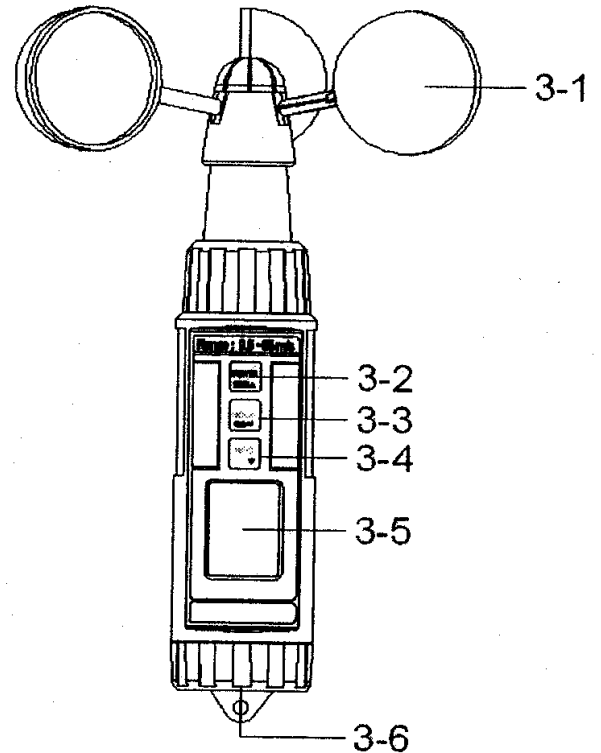
Un **N** apparaît au dessus du témoin **Clr** (comme Clear). Appuyez une fois sur la touche **REC**. Un **Y** (comme Yes) apparaît au dessus du témoin **Clr**. Validez en appuyant sur la touche **HOLD/Unit**. **NULL** s'affiche alors pour confirmer l'effacement total de la mémoire.

Remplacement de la pile

Changez les piles lorsque le symbole de piles faibles apparaît dans le coin en bas à gauche de l'écran. Le compartiment à piles se trouve au bas du manche de l'anémomètre. Dévissez le capuchon dans le sens des aiguilles d'une montre. Veillez à bien respecter la polarité des piles telle qu'indiquée dans le compartiment à piles et à revisser correctement le capuchon.



Visser dans le sens contraire des aiguilles d'une montre



- 3-1 Moulinet à 3 coupelles
- 3-2 bouton **POWER/Logger**
- 3-3 bouton **HOLD/Unit**
- 3-4 bouton **REC**
- 3-5 Ecran LCD
- 3-6 Compartiment à piles

